



SOLIRIS SMOOVE IB+

Ref. 5132184A



CZ NÁVOD K POUŽITÍ
HU BESZERELÉSI ÚTMUTATÓ

SOMFY ACTIVITES SA
50 avenue du Nouveau Monde
F - 74300 Cluses

www.somfy.com

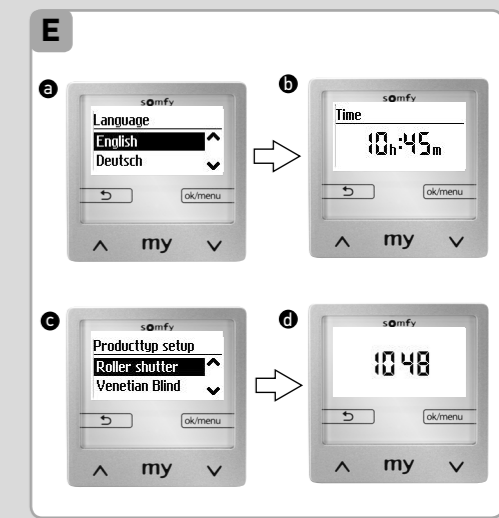
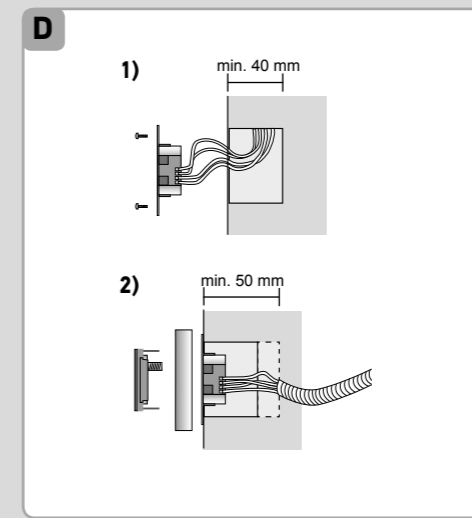
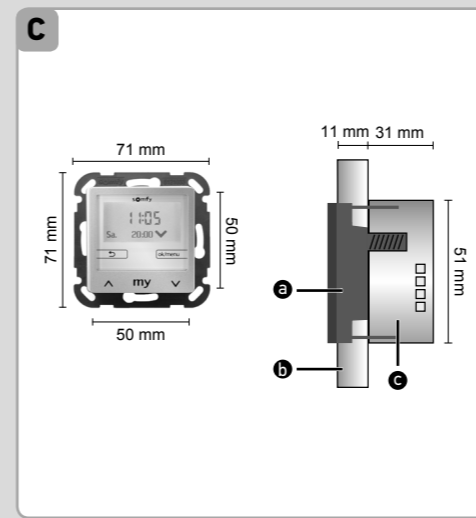
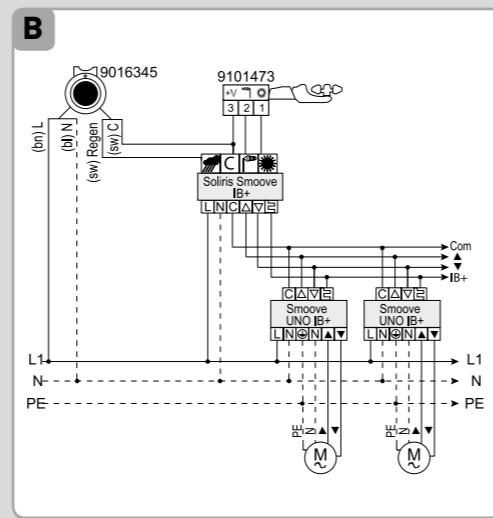
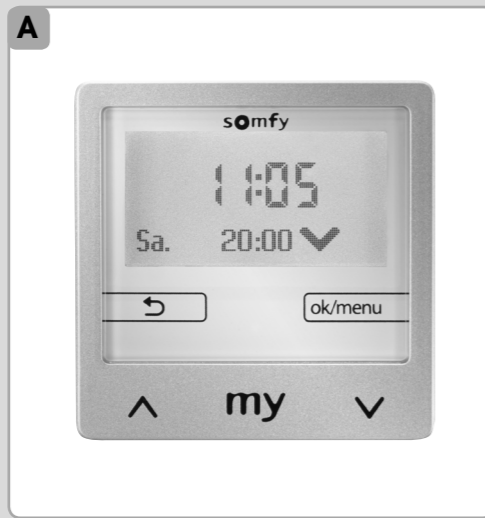
CZ Tímto prohlášením společnost Somfy potvrzuje, že rádiové zařízení, na které se vztahují tyto pokyny, splňuje požadavky směrnice týkající se rádiových zařízení 2014/53/EU a ostatní základní požadavky příslušných evropských směrnic. Kompletní text prohlášení o shodě EU je dostupný na stránkách www.somfy.com/ce.

HU A Somfy kijelenti, hogy a jelen utasításokban bemutatott rádióberendezés megfelel a 2014/53/EU rádióberendezésekkel foglalkozó európai irányelvek egyéb alapvető követelményeinek. Az EU megfelelőségi nyilatkozat teljes szövege elérhető a www.somfy.com/ce oldalon.

CZ Podrobný návod k použití je na internetové stránce:

HU A részletes használati útmutató a weboldalon található:

www.wiredcontrols.somfy.com



CZ 1. Bezpečnost a odpovědnost

1. 1. Odpovědnost

Přečtěte si pozorně tento návod, než výrobek nainstalujete a začnete používat. Tento výrobek Somfy musí instalovat odborný pracovník z oboru motorových pohonných systémů a automatizace budov. Technický pracovník provádějící instalaci musí rovněž dodržovat normy a právní předpisy platné v zemi, v níž instalaci provádí, a musí zákazníka informovat o podmínkách pro používání a údržbu výrobku. Musí uživateli předat návod k použití. Použití výrobku pro jiný účel, než stanoví výrobce – firma Somfy – není dovoleno. Zanikne tím záruka a společnost Somfy nenes žádnou odpovědnost; totéž platí v případě nedodržení pokynů uvedených v tomto návodu. Nikdy nezačínáte montáž, dokud nekontrolujete kompatibilitu tohoto výrobku s ostatním vybavením a doplňky.

1. 2. Bezpečnostní pokyny

- Udržujte mimo dosah dětí.
- Nikdy ho nenechte spadnout, nevystavte jej nárazům, neprovrťávejte a neponořujte do vody.
- K čištění nepoužívejte brusné čisticí prostředky nebo rozpouštědla.

2. Popis výrobku

Soliris Smooove IB+ jsou spínací hodiny umožňující automaticky a manuálně řídit pohony rolet, markýz nebo venkovních žaluzií prostřednictvím sběrnice IB+. Soliris

Smooove IB+ je přednastaven na otevření ráno v 7:30 od pondělka do pátku a v 8:30 o víkendu, pro zavření pak na 20:00 Pomocí zařízení QuickCopy a PC softwaru lze nezávisle na sobě lze ovládat až 3 zóny (pouze u elektronických řídicích jednotek pohonu IB+). Soliris Smooove IB+ současně umožňují automatické ovládání koncových výrobků podle intenzity slunečního svitu, větru a deště prostřednictvím čidel slunce, větru nebo deště (volitelné příslušenství). Parametry výrobku lze měnit na podsvíceném displeji.

3. Popis ovládacích tlačítek (obr. A)

Šipka :

- Ruční ovládání vytažení a spuštění v uživatelském režimu.
- Navigace nebo změna hodnoty v menu nastavení.

MY Krátké stisknutí (méně než 2 s):

- Při pohybu: funkce stop
- Při zastavení: vyvolání oblíbené polohy **my**

Krátké stisknutí (méně než 2 s):

- Návrat na vyšší úroveň menu nebo na hlavní obrazovku.
- Na hlavní obrazovce zobrazení použitých funkcí.

ok / menu

- Krátké stisknutí (méně než 2 s) na hlavní obrazovce: přístup k rychlému menu.

- Dlouhé stisknutí (více než 2 s) z hlavní obrazovky: přímý přístup k menu nastavení.
- Stisk v menu nastavení: potvrzení zadání.

Po 3 minutách se zařízení přepne do režimu standby a displej zhasne. Režim standby skončí stiskem jakéhokoliv tlačítka.

4. Zapojení (obr. B)

Instalaci, zkoušky a uvedení zařízení do provozu musí provádět kvalifikovaná osoba.

Všechny přívodní kabely odpojte od napětí. Ujistěte se, že není možné nedopatřením provést připojení k napětí.

Dodržujte zapojení nulového vodiče a fáze.

Dodržujte zapojení pro směr „nahoru“ a směr „dolů“.

Pro zapojení čidel se řiďte příslušným návodem.

| Typ připojení | Vedení | Max. vzdálenost |
|---------------|---|--|
| 230 V AC | 1,5 mm ² | - |
| Sběrnice IB+ | 0,6 - 1,5 mm ² (doporučeny jsou kroucené páry) | 1 000 m max. 100 řídicích jednotek pohonu IB / IB+ |
| Čidla | 0,6-0,75 mm ² | 50 m |

Vodiče (L, N) a vodiče sběrnice IB+ (společný, nahoru, dolů, IB+) musí být upevněny samostatně pomocí 2 přiložených kabelových úchytek.

5. Montáž

5. 1. Rozměry a díly (obr. C)

Rozměry: viz obrázek

- Elektronický modul
- Rámeček
- Napájecí modul

5. 2. Instalace (obr. D)

- 1) Připojte připojovací kabely a upevněte napájecí modul do krabice pod omítkou.
- 2) Umístěte elektronický modul s rámečkem do napájecího modulu. Zapněte napájecí napětí.

| Csatlakozás | Vezeték | Max. távolság |
|-------------|---|---------------------------------------|
| 230 V AC | 1,5 mm ² | - |
| IB+ busz | 0,6 - 1,5 mm ² (csavart érparú ajánlott) | 1000 m max. 100 IB / IB+ motorvezérlő |
| Érzékelők | 0,6-0,75 mm ² | 50 m |

A vezetékeket (L, N) és az IB+ busz vezetékeit (közös, felemelés, leengedés, IB+) külön kell csatlakoztatni a mellékelt 2 kábelkapoccsal.

5. Összeszerelés

5. 1. Méretek és alkatrészek (C ábra)

Méretek: lásd az ábrát

- Elektronikus modul
- Lezáró keret
- Tápmódul

5. 2. Telepítés (D ábra)

- 1) Kapcsolja össze a csatlakozókábeleket, és rögzítse a tápmódult a takaródobozba.
- 2) Helyezze el az elektronikus modult a lezáró keretével együtt a tápmódulban. Helyezze feszültség alá a berendezést.

6. První uvedení do provozu (obr. E)

Pokud již bylo zařízení uvedeno do provozu, zobrazí se hlavní obrazovka (obrázek).

Pokud je zařízení ve výrobním stavu, proveďte krok za krokem nastavení a a .

Každé nastavení musí být potvrzeno tlačítkem „ok“, aby bylo možné přejít k dalšímu kroku: jazyk, čas, datum (dd/mm/rr), typ koncového výrobku, doba chodu (*1) a použití čidel.

Jakmile je nastavení hotové, zařízení funguje a zobrazí se hlavní obrazovka (obrázek .

(*1) Doba chodu je čas potřebný k tomu, aby se roleta, venkovní žaluzie nebo markýza přemístila z otevřené polohy do polohy úplně zavřené.

Nastavení doby chodu v automatickém režimu:

Pro vytažení výrobku zvolte „Start“ (Start). Pro zastavení zvolte „Stop“ (Stop), jakmile je výrobek v horní koncové poloze. Stiskněte tlačítko .

Pro spuštění výrobku zvolte „Start“ (Start). Pro zastavení zvolte „Stop“ (Stop), jakmile je výrobek v dolní koncové poloze. Stiskněte tlačítko .

Doba chodu je nastavena.

Všechny podrobnosti k základnímu nastavení jsou uvedeny v on-line návodu.

6. Első üzembe helyezés (E ábra)

Ha a berendezés már üzembe lett helyezve, megjelenik a fő képernyő (kép).

Ha a berendezés az eredeti konfigurációra van beállítva, végezze el az a és beállításokat lépésről lépésre.

Minden beállítást meg kell erősíteni az „ok“ gombbal a következő lépés eléréséhez: nyelv, idő, dátum (nn/hh/éé), berendezés típusa, lineáris futás (*1) és az érzékelők használata.

Amikor a beállítás befejeződött, a berendezés működik és a fő képernyő megjelenik (kép).

(*1) A lineáris futás az az időtartam, amely a redőny, az állítható napellenző vagy az kültéri zsaluzia nyitott helyzetből teljesen zárt helyzetbe történő elmozdulásához szükséges.

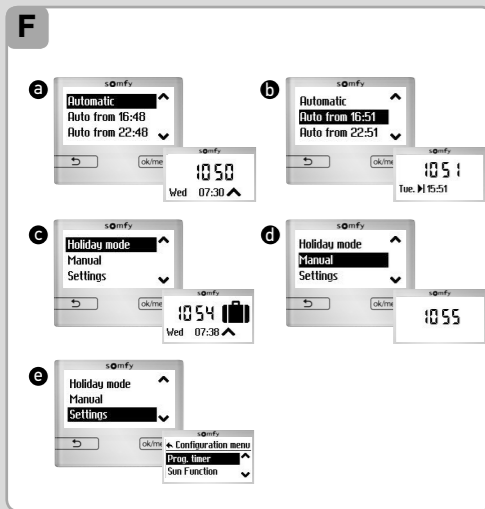
A futás beállítása automatikus módban:

A berendezés felemeléséhez válassza ki a „Start“ (Start) pontot. A leállításához válassza ki a „Stop“ (Stop) pontot, amikor a berendezés a felső holtponthoz helyezkedik el. Nyomja meg az gombot.

A berendezés leengedéséhez válassza ki a „Start“ (Start) pontot. A leállításához válassza ki a „Stop“ (Stop) pontot, amikor a berendezés az alsó végállásban helyezkedik el. Nyomja meg az gombot.

A futási idő tárolása megtörtént.

Az alap paraméterezéssel kapcsolatos minden részlet megtalálható az online útmutatóban.



CZ Nástroj pro nastavení QuickCopy™ (volitelné příslušenství)

HU Opcionális QuickCopy™ beállítóeszköz

CZ Kabelové čidlo větru, deště a slunečního svitu (volitelné příslušenství)

HU Opcionális vezetékes szél-, eső-, napsütés-érzékelő

CZ Bezdrátové sluneční čidlo Sunis Wirefree II io™ (volitelné příslušenství)

HU Sunis Wirefree II io™ opcionális rádiófrekvenciás napsütés-érzékelő

CZ ⚠ Nejdříve musí být nastaveny koncové polohy pohonu.

i Tip pro správnou funkci venkovních žaluzií: Pokud žaluzie na krátké stisky tlačítek nereagují nebo reagují jen malým pootočením lamel, je třeba nastavit dobu překlopení lamel nebo zpoždění startu pohonu (viz on-line návod).

7. Rychlé menu (obr. F)
Na hlavní obrazovce krátce stiskněte tlačítko **ok/menu**. Objeví se několik režimů fungování:

- A Automatický režim:** všechny automatické funkce jsou aktivovány. Manuální ovládání je možné.
- B Dočasné vypnutí automatického režimu:** automatické funkce jsou deaktivovány na 6, 12 nebo 18 hodin. Poté se automatické funkce automaticky znovu aktivují.
- C Režim Dovolena:** je simulována přítomnost, pokud je aktivována funkce hodin s pevnými časy (viz on-line návod).
- D Manuální režim:** deaktivace automatického režimu.
- E Nastavení:** přístup k menu nastavení (viz návod).

Pokud bylo nakonfigurováno pomocí Quick Copy několik zón, zobrazí se nová funkce. Tato funkce umožňuje výběr zóny, kterou chcete ovládat.

8. Uložení a odstranění oblíbené polohy my (obr. G)
Výchozí podmínka: Doba chodu musí být nastavena přesně (viz kapitolu Uvedení do provozu).

8. 1. Uložení oblíbené polohy my
Dejte výrobek do požadované polohy a zastavte ho krátkým stisknutím tlačítka **my**.
Znovu stiskněte tlačítko **my** na dobu minimálně 5 s. Poloha je uložena.

8. 2. Odstranění oblíbené polohy my
Dejte výrobek do polohy **my**.
Minimálně na 5 s stiskněte tlačítko **my**.
Poloha je odstraněna.

9. Návrat do výrobního stavu (obr. H)

- Nastavte si uživatelský profil v profesionálním režimu pod „Nastavení“ (Configuration menu) / „Obecně“ (Configuration) / „Uživatelský profil“ (User mode setup).
Potvrďte možnost „Profesionální“ (Professional) stisknutím tlačítka **ok/menu**.
- V podmenu „Obecně“ (Configuration) zvolte možnost „Servis“ (Service).
Potvrďte „Resetovat“ (Factory reset).
Stiskněte tlačítko spuštění a zvolte „ano“ (Yes).
Potvrďte stisknutím tlačítka **ok/menu**.

Musí se znovu provést základní nastavení.

10. Volitelné (obr. I)

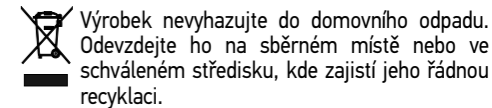
10. 1. Nástroj pro nastavení QuickCopy™
Díky tomuto nástroji pro nastavení a příslušnému softwaru pro PC (bezplatně ke stažení) je možné snadno provést nastavení a přenést ho do jiných výrobků. (Viz návod k použití pro QuickCopy™.)

10. 2. Bezdrátové sluneční čidlo Sunis Wirefree II io™
Toto čidlo umožňuje používat funkci sluneční automatiky a řídit čas soumraku podle skutečné situace. (Viz návod k použití pro Sunis Wirefree io™.)

10. 3. Kabelově připojená čidla (větru, deště, slunečního svitu)
Tato čidla umožňují používat funkce Soliris Smoove Uno podle intenzity větru, deště a slunečního svitu (viz uživatelské příručky čidel).

11. Technické údaje

| | |
|--------------------|---------------------|
| Provozní napětí: | 230 V AC ~ 50/60 Hz |
| Výstupní napětí: | IB+/IB Bus |
| Doba chodu pohonu: | max. 6 min |
| Stupeň krytí: | IP 20 |
| Třída ochrany: | II |
| Provozní teplota: | 0 °C až +40 °C |



HU ⚠ A motor végállásait előzetesen be kell állítani.

i Tanács a kültéri zsaluzia működéséhez: ha a berendezés rövid impulzusok után nem mozdul vagy késleltetve mozdul, állítsa be a lamellák maximális állítási idejét vagy az indítás késleltetési idejét (lásd az online útmutatót).

7. Gyorsmenü (F ábra)
A fő képernyőn nyomja le röviden az **ok/menu** gombot. Több működési mód jelenik meg:

- A Automata üzemmód:** minden automatikus funkció aktiválódik. A kézi vezérlés lehetséges.
- B Az automatikus mód készenléti állapotba állítása:** az automatikus funkciók 6 órára, 12 órára vagy 18 órára kikapcsolódnak. Ezután az automatikus funkciók automatikusan ismét aktiválódnak.
- C Szabadság üzemmód:** a jelenlét szimulálása, ha az időzítő funkció rögzített idővel aktiválva van (lásd az online útmutatót).
- D Kézi üzemmód:** az automata üzemmód kikapcsolása.
- E Beállítások:** a beállítás menü elérése (lásd az útmutatót).

Ha több zóna lett konfigurálva a Quick Copy segítségével, egy új funkció jelenik meg. Lehetővé teszi a vezérelni kívánt zóna kiválasztását.

8. A my kedvenc helyzet mentése és törlése (G ábra)
Előzetes feltétel: a futási időt pontosan be kell állítani (lásd az üzembe helyezés fejezetét).

8. 1. A my kedvenc pozíció memorizálása
Állítsa a berendezést a kívánt helyzetbe és állítsa meg, röviden megnyomva a **my** gombot.
Nyomja le újra a **my** gombot legalább 5 másodpercen keresztül.
A pozíció elmentése megtörtént.

8. 2. A my kedvenc pozíció törlése
Állítsa a berendezést **my** helyzetbe.
Nyomja le a **my** gombot legalább 5 másodpercen keresztül.
A pozíció törlése megtörtént.

9. Visszatérés az eredeti konfigurációra (H ábra)

- Állítsa be a felhasználói profilt professzionális módban a „Konfigurációs menü” (Configuration menu) / „Konfiguráció” (Configuration) / „Felhaszn. mód beáll.” (User mode setup) menüben.
Erősítse meg a „Professzionális” (Professional) opciót, megnyomva az **ok/menu** gombot.
- A „Konfiguráció” (Configuration) almenüben válassza ki a „Szerviz” (Service) opciót.
Erősítse meg a „Gyári visszaáll.” (Factory reset) végrehajtását.
Nyomja meg a leengedés gombot, és válassza ki az „igen” (Yes) lehetőséget.
Erősítse meg az **ok/menu** gomb megnyomásával.

Az alapbeállítást ismét el kell végezni.

10. Opcionálisan (I ábra)

10. 1. QuickCopy™ beállítóeszköz
A beállítóeszköz és a megfelelő PC szoftver segítségével (ingyenesen letölthető) a beállítások nagyon könnyen elvégezhetők és átvihetők más termékekre. (Lásd a QuickCopy™ használati útmutatóját.)

10. 2. Sunis Wirefree io™ rádiófrekvenciás napsütés-érzékelő
Ez az érzékelő lehetővé teszi a szűrületi funkciók és a napsütés funkciók használatát. (Lásd a Sunis Wirefree io™ használati útmutatóját.)

10. 3. Vezetékes érzékelő (szél, eső, napsütés)
Ezek az érzékelők lehetővé teszik a Soliris Smoove IB+ szél, eső és napsütés funkcióinak használatát (lásd az érzékelők használati útmutatóját).

11. Műszaki adatok

| | |
|-----------------------|-----------------------|
| Üzemi feszültség: | 230 V AC ~ 50 / 60 Hz |
| Kimenő feszültség: | IB+/IB Bus |
| A motor futási ideje: | max. 6 perc |
| Védettségi fokozat: | IP 20 |
| Védettségi osztály: | II |
| Működési hőmérséklet: | 0–40 °C |

